

SmartDate® 5

термотрансферные
принтеры этикеток ■ ■ ■



Наши технологии ■ ■ ■

Ведущие на рынке термотрансферные устройства печати обеспечивают высочайшее качество печати на высочайших скоростях на пленке, фольге и этикетках.

SmartDate® 5 обеспечивает новый уровень эффективности печати дат, номера серии и кодов отслеживания. Точные данные продукции от состава ингредиентов до штрих-кодов для отраслей производства продуктов питания, средств личной гигиены и фармацевтики.

Преимущества ■ ■ ■

Производительность – расширенные функции экономии ленты, включая минимальный в отрасли зазор между областями печати 0,5 мм, обеспечивающий большее количество отпечатков при той же длине ленты.

Характеристики – печать на скорости до 1 000 мм/с. Соответствует требованиям сверхбыстрого ускорения и торможения подложки. Возможность печати на скоростях, не превышающих 5 мм/с.

Эффективность – предварительный просмотр наносимого изображения в режиме точного отображения (WYSIWYG) на цветном сенсорном дисплее. Интерфейс USB для загрузки изображений и сбора протоколов маркировочных данных со стандартных карт памяти.

Простота – усовершенствованный цветной цифровой дисплей управления позволяет настраивать принтер и параметры производственной линии, включая автоматический учет даты и кодов регистра.

Гибкость – цветной сенсорный экран или традиционный монохромный контроллер. Предлагаются варианты интегрированного или сетевого управления. Простота переключения между непрерывным и пошаговым режимами.

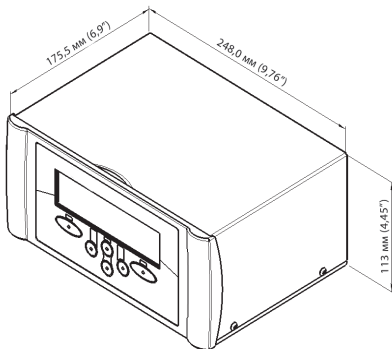


markem·imaje

the team to trust ■ ■ ■

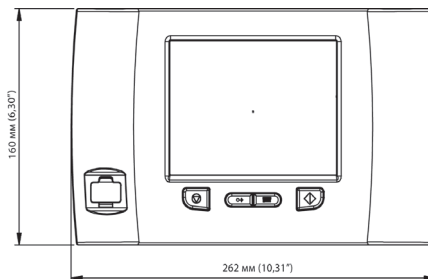
Характеристики печати ■■■

- Скорость печати:
 - Прерывистая: от 55 до 700 мм/с
 - Непрерывная: от 5 до 1 000 мм/с
 - Непрерывная: от 5 до 1 800 мм/с (возвратно-поступательное движение)
- Область печати:
 - Прерывистая: 53 мм x 75 мм
 - Непрерывная: 53 мм x 150 мм
- Характеристики печати:
 - DRM – Digital Ribbon Management – полностью цифровое управление лентой
 - DRA – Digital Ribbon Advance – электронные, механические и программные компоненты для обеспечения поддержания зазора между отпечатками на уровне 0,5 мм
 - DRS – Digital Ribbon Save (только в модели 5s) – снижение ваших затрат на расходные материалы
 - Относительное перемещение – отсутствие пропущенных отпечатков (не предусмотрено в модели 5s)
 - Автоматическая подстановка кодов регистра и серийных номеров
 - Выбор изменяемых полей для ввода пользовательских алфавитно-цифровых данных
- Характеристики печати: Полная поддержка шрифтов True Type, включая символы и знаки не из состава гарнитуры Roman. Печать времени и дат в режиме реального времени и автоматическое обновление дат срока годности
Штрих-коды: ITF, Code 39, Code 128, EAN 128, EAN 8, EAN 13, UPC A, UPC и RSS linear
*стандартный зазор между отпечатками 0,5 мм
*Поддержка штрих-кодов PDF 417, ID Matrix, QR и Composite RSS



Эксплуатация ■■■

- Цветной пользовательский интерфейс на сенсорном экране ЖК TFT с диодной подсветкой (в стандартной комплектации)
- Предварительный просмотр наносимого изображения в режиме точного отображения (WYSIWYG)
- Отображение остатка ленты
- Полная диагностика
- Надежные светодиодные индикаторы состояния принтера
- Схема установки рулонов ленты для ускорения замены
- Аппаратный интерфейс:
 - Входы – “Запуск печати” и 1 конфигурируемый вход
 - Выходы – неисправность, предупреждение и 2 конфигурируемых выхода
 - Приобретаемые дополнительно платы расширения для организации дополнительных входов, выходов и портов связи
- Программный интерфейс:
 - USB для загрузки изображений, настроек и файлов данных (только в цветной версии)
 - Стандарты связи RS232, Ethernet
 - Протоколы связи для ПК, ПЛК и упаковочных машин, включая полнофункциональный веб-сервер дистанционного управления
- Программное обеспечение
 - В комплект поставки входит программное обеспечение для разработки изображений CoLOS® Create
 - CoLOS® Create Pro (дополнительная опция)
 - CoLOS® Enterprise для организации сети (дополнительная опция)

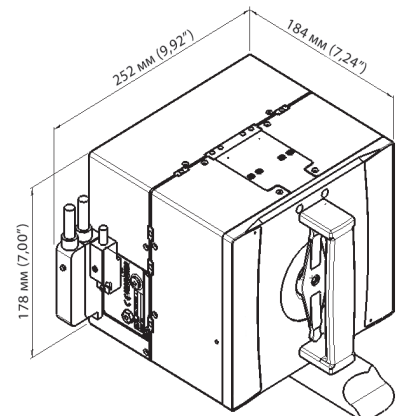


Прочие характеристики ■■■

- Расходные материалы: Термотрансферная лента, поставляемая в различных марках и цветах
- Максимальная длина ленты 900 м
- Минимальная ширина ленты 20 мм
- Максимальная ширина ленты 55 мм
- Масса:
 - Принтер: 7,8 кг
 - Цветной контроллер: 4,5 кг
 - Традиционный контроллер: 4,0 кг
- Характеристики напряжения питания исажого воздуха: Напряжение питания 90 – 264 В, 47 – 63 Гц
- Типовая сила тока 1 А при 230 В, 2 А при 100 В
- Подача воздуха: 6 бар/90 фунт/кв. дюйм (максимум), сухой, без загрязнений
- Расход воздуха: 0,5 мл/цикл
- 6 бар макс., сухой, без загрязнений

Дополнительные варианты ■■■

- Традиционный блок пользовательского интерфейса с монохромным ЖКД с подсветкой, с поддержкой символов Unicode, отображением остатка ленты и полной диагностикой



Для получения более подробной информации посетите www.markem-imaje.com



Мы сохраняем право на изменение конструкции и/или характеристик наших изделий без уведомления.



Посланников пер., 9, стр. 3
105005, Москва
Тел.: (495) 225-81-40
Факс (495) 225-81-41
www.markem-imaje.com



markem·imaje

A DOVER Company